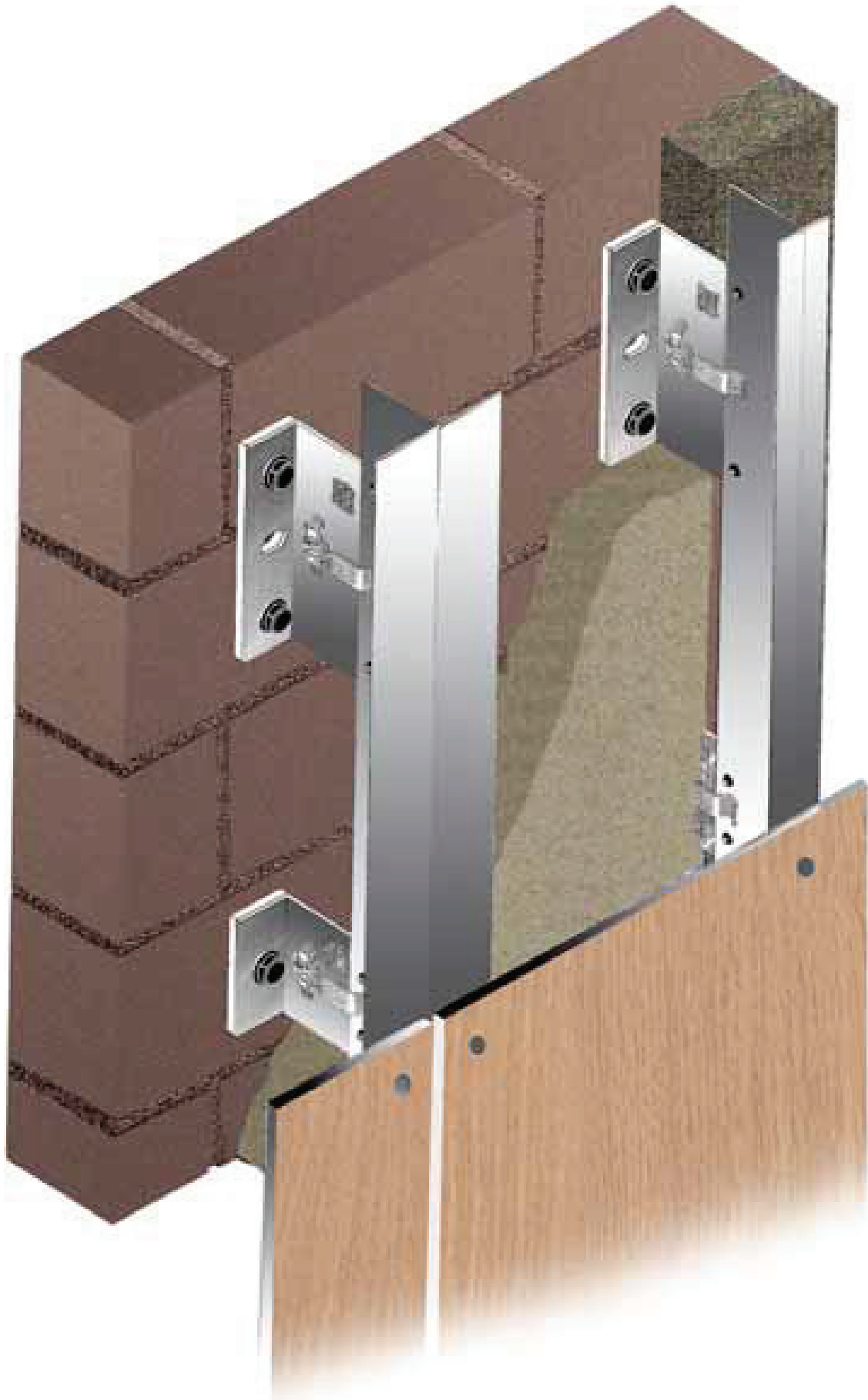


SICHTBARE BEFESTIGUNG

18 | mit Nieten auf Alu-Unterkonstruktion



SICHTBARE BEFESTIGUNG mit Nieten auf Alu-Unterkonstruktion

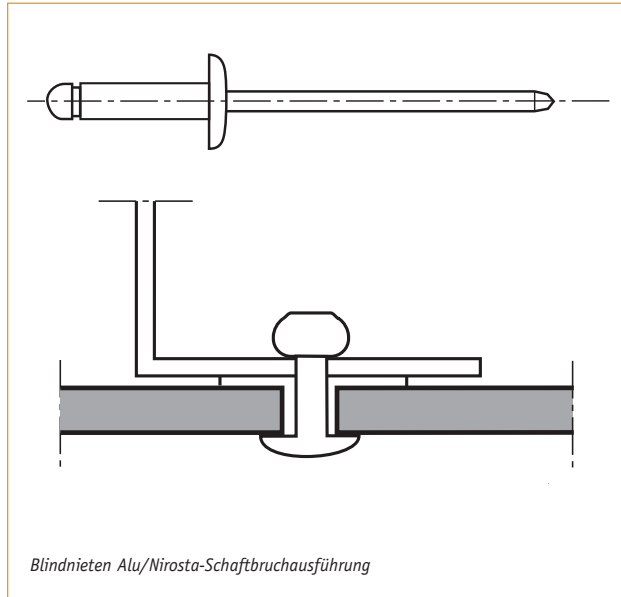
19

→ *Genietet auf Alu-Unterkonstruktion*
Zur Befestigung von RESOPLAN® dürfen ausschließlich bauaufsichtlich zugelassene Befestigungsmittel verwendet werden (Z-33.2-11).

Blindnieten Alu

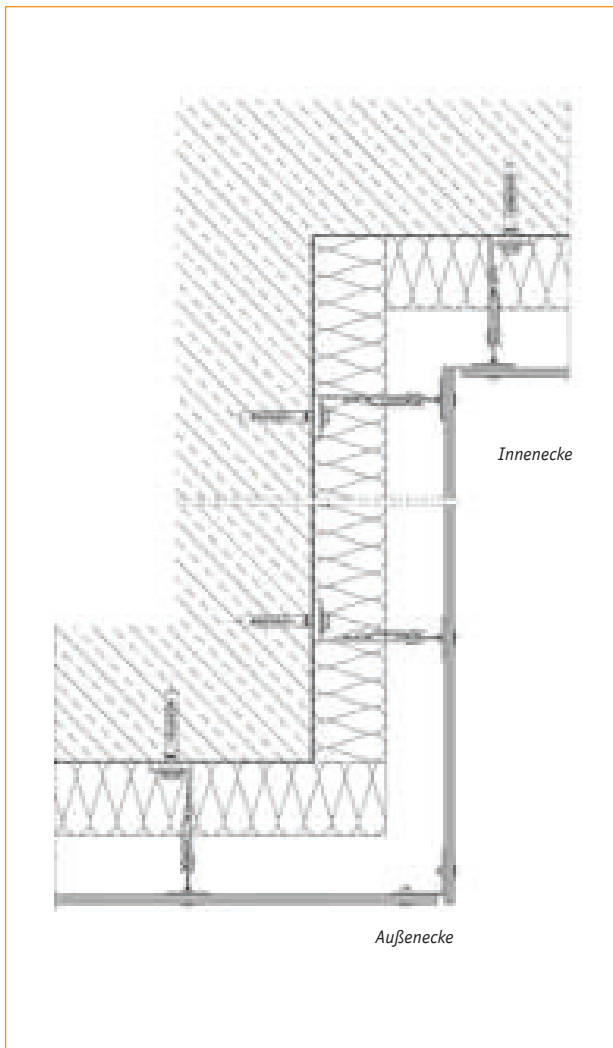
Zulassung: Z-33.2.-11 entsprechend der „Allgemeinen bauaufsichtlichen Zulassung“ zur Befestigung von RESOPLAN® auf Alu-Unterkonstruktion.

Ausführung: Blindnieten Alu/Nirosta-Schaftbruchausführung
Nietlänge: 18,0 mm
Schaftdurchmesser: 5,0 mm
Kopfdurchmesser: 14,0 mm
Niethülse: ALMg 3/5
Nietdorn/Schaftbruch: Edelstahl A2 (1.4541)
Lackierung: Zwei-Komponenten-Lack, lichtecht, in den Farbtönen der RESOPLAN®-Farbtonkollektion lieferbar
Bohrungen für Festpunkte: 5,2 mm
Bohrungen für Gleitpunkte: 8,5 mm

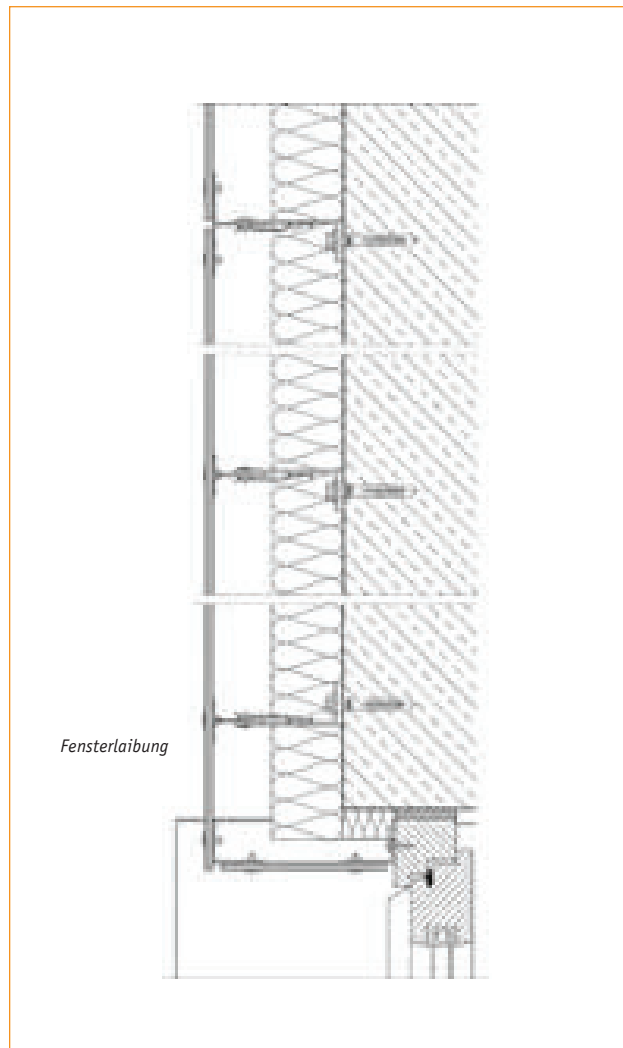


Blindnieten Alu/Nirosta-Schaftbruchausführung

Horizontalschnitt Gebäudeecken



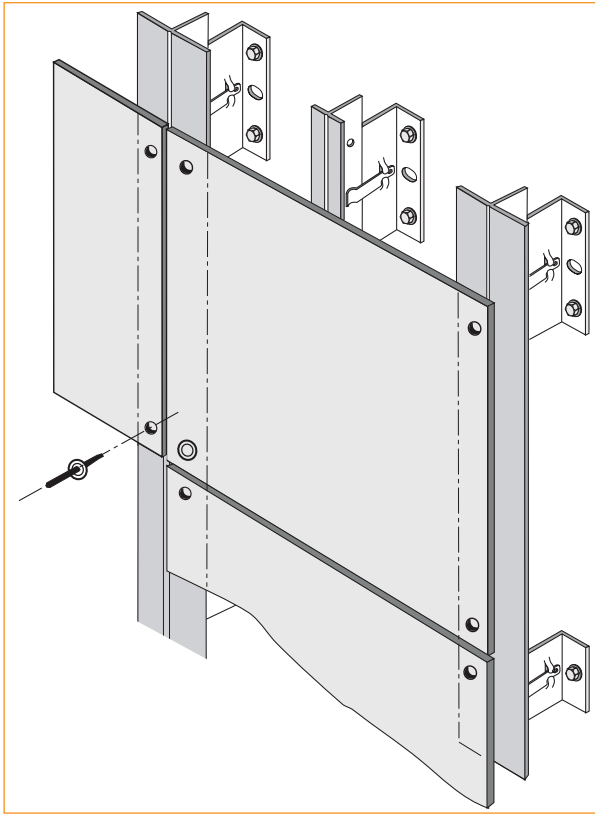
Horizontalschnitt mit Fensterlaibung



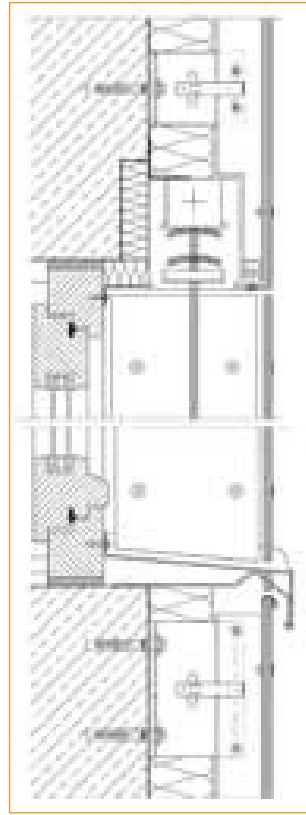
SICHTBARE BEFESTIGUNG

20 | mit Nieten auf Alu-Unterkonstruktion

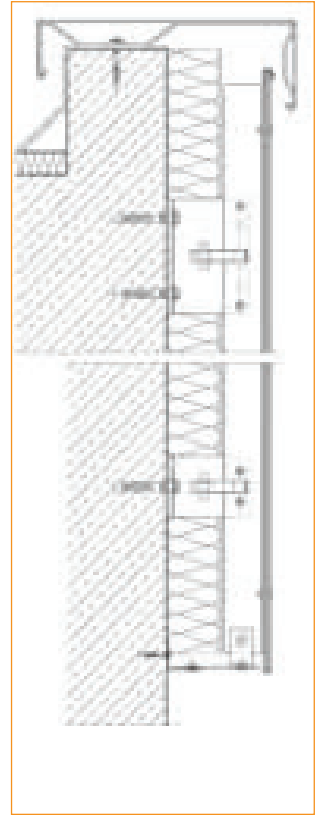
Sichtbar geschraubt/genietet auf Alu-Unterkonstruktion



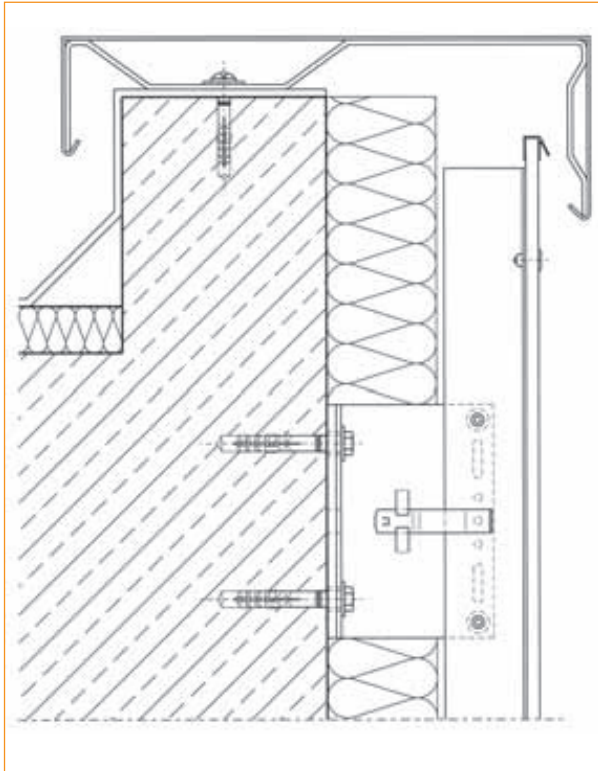
Vertikalschnitt Fensterdetail



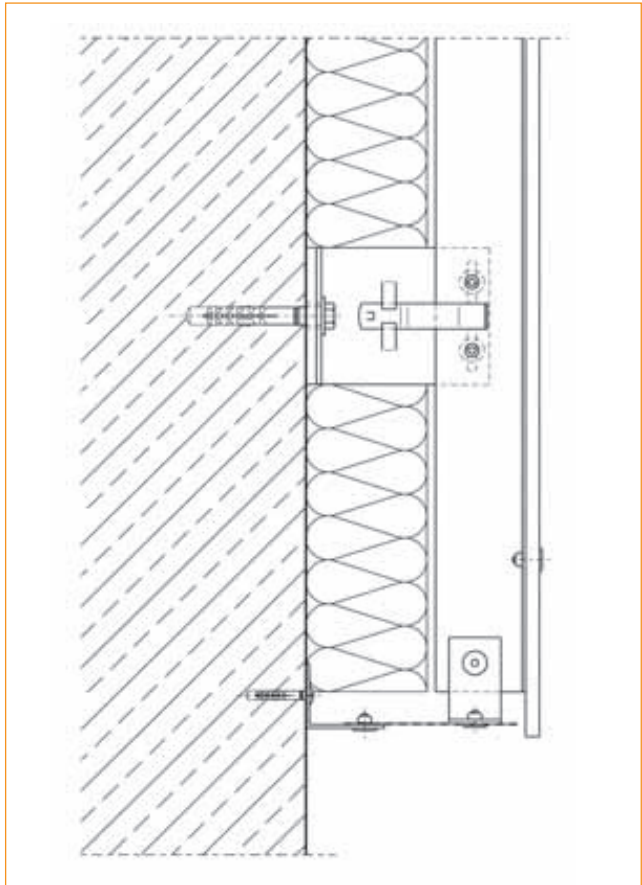
Vertikalschnitt Sockel/Attika



Attikaabschluss



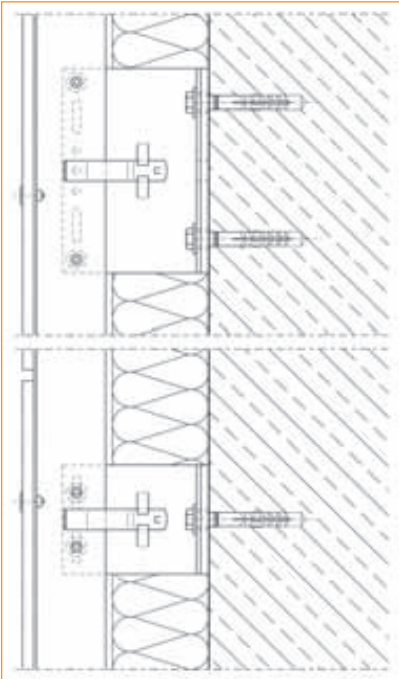
Sockelabschluss



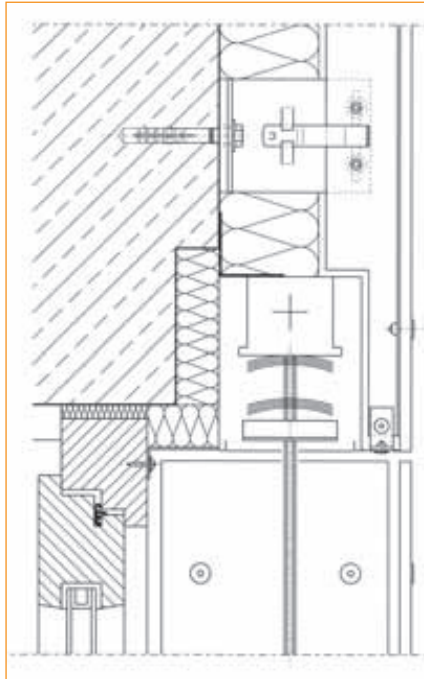
SICHTBARE BEFESTIGUNG

mit Nieten auf Alu-Unterkonstruktion

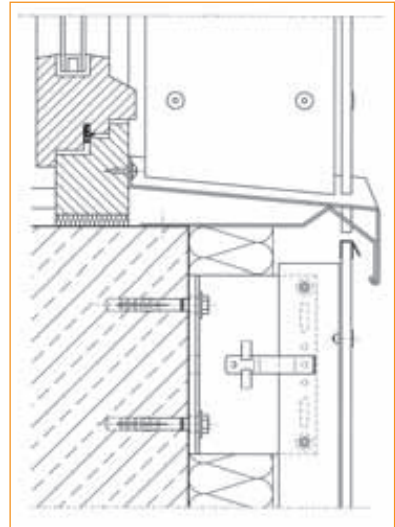
Vertikalschnitt



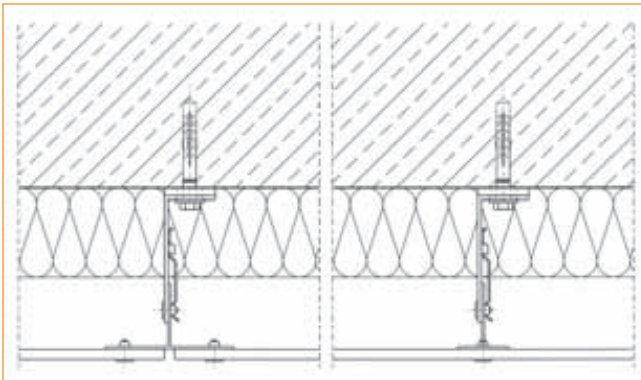
Jalousiekasten



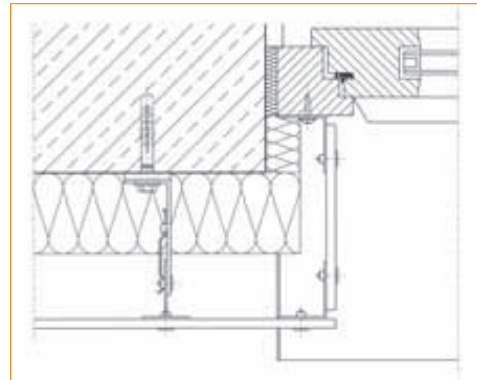
Fensterbank



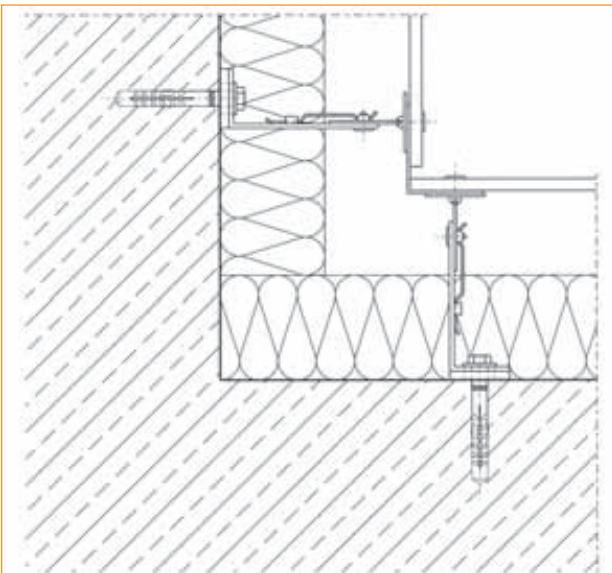
Horizontalschnitt



Fensterlaibung



Innenecke



Außenecke

